

Перв. примен.

Справ. №

Погр. и дата

Инв. № дубл.

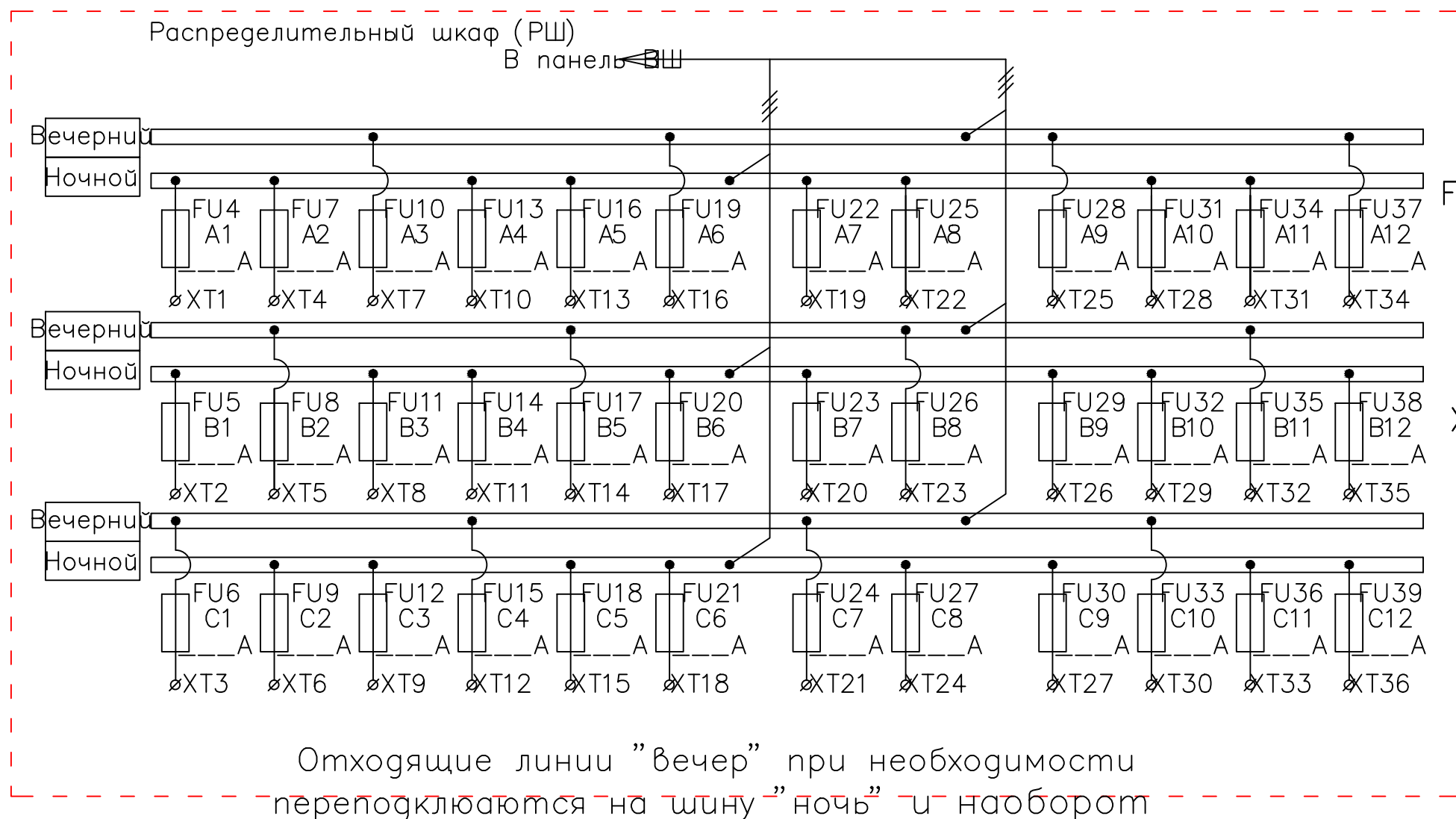
Взам. инв. №

Погр. и дата

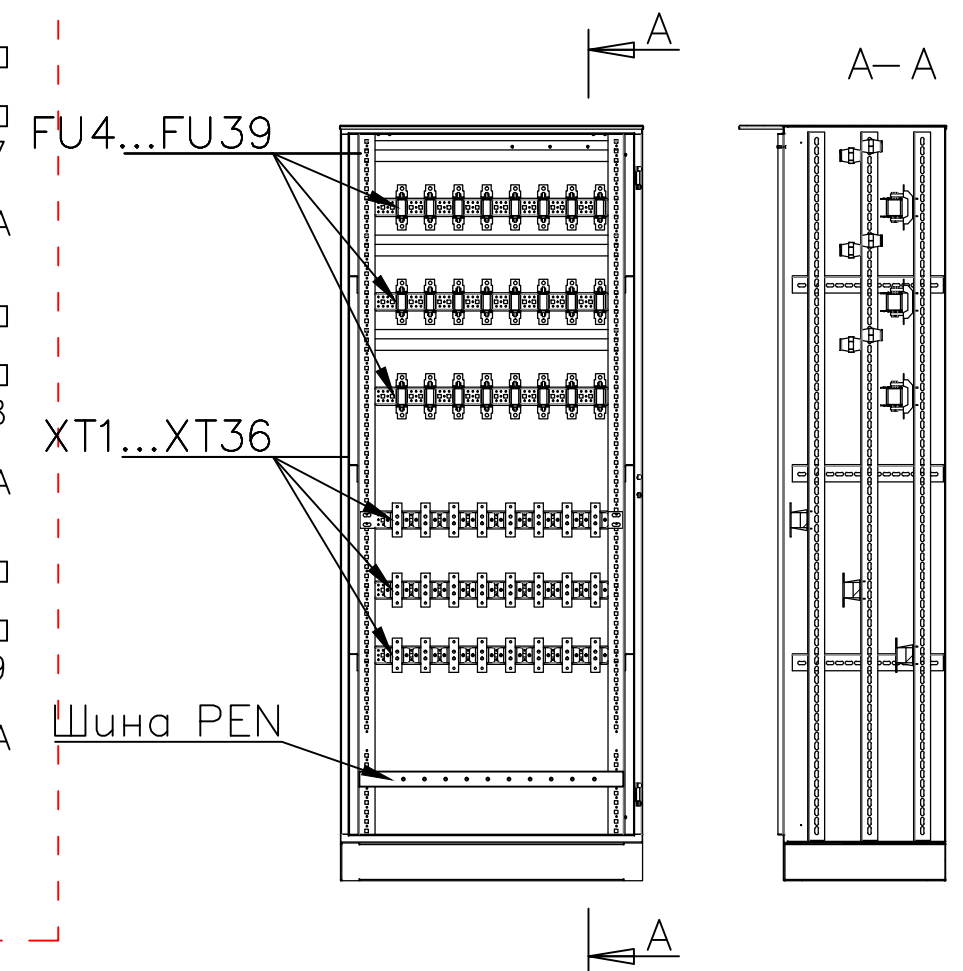
Инв. № подл.

Поз. обоз.	Наименование	Кол.	Примечание
FU4–FU39	Плавкая вставка ППНИ–33 ____А	36	
XT1–XT36	Изолятор опорный А632 с алюминиевой шиной	36	
SB1	Выключатель одноклавишный	1	
EL1	Патрон Е27 с лампой накаливания ~12В	1	
X1	Клемма проходная двухуровневая	2	

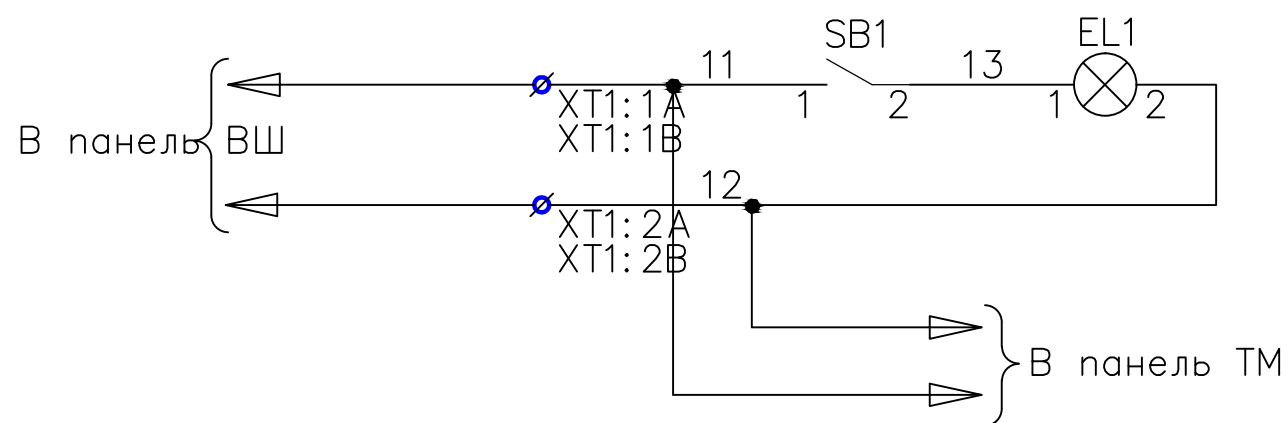
Схема электрическая



Вид без гверри



Цепи освещения шкафа ~12В



По требованию заказчика возможна установка ограничителей пусковых токов ОПТ,

которые применяются в линиях освещения со светодиодными светильниками.

Изм.	Лист	№ докум.	Погр.	Дата	Вводно-распределительный шкаф		
		Бурякин			Стация	Лист	Листов
		В.В.				6	
		Запольский			Схема электрическая принципиальная.		
		И.Д.			Распределительный шкаф РЩ		
		Зайцев			ИНТЕРЭНЕРГО		
		А.А.					

Копировал

Формат А3